

# Univerzálny držiak motora 900kg



## Návod na použitie Preklad originálneho návodu



Pred prvým použitím prosíme o dôkladné zoznámenie sa s týmto návodom na obsluhu.

Zoznámenie sa so všetkými pokynmi, potrebnými na bezpečné používanie a obsluhu a porozumenie všetkých rizík, ktoré môžu vzniknúť počas prevádzky zariadenia, patrí do povinnosti jeho užívateľa.

### **UPOZORNENIE!!!**

**Vzhľadom na neustále zlepšovanie výrobkov, umiestnené fotografie a obrázky v návode sú iba ilustratívne a môžu sa líšiť od zakúpeného tovaru.**

**Tieto rozdiely nemôžu byť dôvodom na reklamáciu.**

### **UPOZORNENIE!!!**

Prvé spustenie tohto zariadenia je v zmysle tohto návodu právnym krokom v ktorom užívateľ slobodne a bez nátlaku potvrdzuje, že si tento návod starostlivo prečítal, pochopil jeho význam a zoznámil sa so všetkými dôsledkami.

#### **Vážení zákazníci!**

Ďakujeme za zakúpenie nášho výrobku, prajeme Vám spokojnosť s jeho používaním. Toto zariadenie sa charakterizuje maximálnou bezpečnosťou a jednoduchou obsluhou. Je to spoľahlivé a vysoko výkonné zariadenie s rýchlou pripravenosťou na použitie. Hoci je jeho obsluha jednoduchá, jeho prevádzka musí zodpovedať požiadavkám obsiahnutým v tomto návode a platným bezpečnostným predpisom na území, kde sa používa.

#### **UPOZORNENIE: JE TREBA DODRŽIAVAŤ NIŽŠIE UVEDENÉ POKYNY, ABY STE SA VYHLI ZRANENIU.**

Neprekračujte maximálne zaťaženie. (900 kg)

Postavte stojan na tvrdom, stabilnom povrchu, ktorý vydrží dané zaťaženie.

Nepresúvajte stojan po nerovnej podlahe, môže to spôsobiť poškodenie niektorých častí.

Uistite sa, že je náklad zaistený v strede montážnej dosky.

Nikdy nepracujte pod zaveseným motorom.

Náklad nespúšťajte prudko, pretože to môže spôsobiť poškodenie.

Všetky upevňovacie prvky musia byť pred použitím skontrolované. Používajte iba originálne diely.

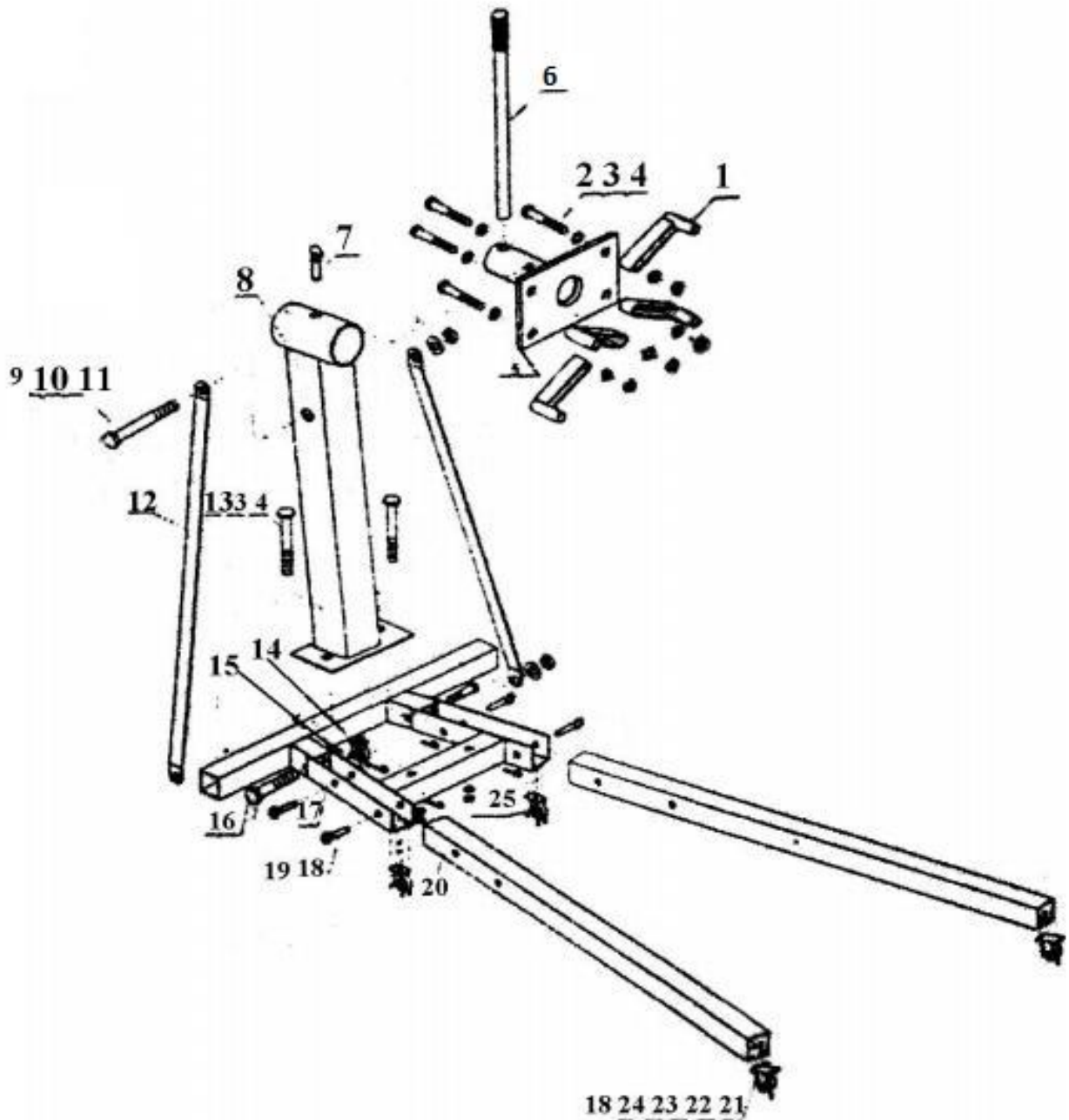
#### **KONTROLA**

- Pred každým použitím je potrebné vykonať kontrolu zariadenia.
- Je zakázané používať akokoľvek poškodený stojan.
- Pokiaľ bude stojan zaťažený nesprávnym nákladom, je potrebné okamžite privolať kvalifikovanú osobu.
- Odporúča sa vykonávať ročnú kontrolu stojana a poškodených častí, ktoré by mali byť nahradené dielmi odporúčanými výrobcom.

## MONTÁŽ

UPOZORNENIE! Počas montáže zariadenia je potrebné skrutky a matice doťahovať ručne. Po zostavení zariadenia je potrebné skrutky a matice úplne utiahnuť.

1. Pripevnite dva 3" otáčacie kolesá (#25) a jedno 3,5" otáčacie koleso (#14) k rámu základne (#17) pomocou skrutiek (#15) a podložiek (#22).
2. Namontujte nohy (#20) k rámu základne (#17) pomocou zaistovacích kolíkov (#18) a závlačiek (#19).
3. Pripevnite hlavný stĺpik (#8) k priečnemu nosníku medzi otvorenými kanálmi pomocou skrutiek (#13), matíc (#4) a podložiek (#4).
4. Pripevnite vrcholky podpier (#12) k hlavnému stĺpiku pomocou skrutiek (#13), matíc (#11) a podložiek (#10), potom pripevnite konce podpier k základni pomocou skrutiek (#13), matíc (#4) a podložiek (#3).
5. Namontujte dosku pre montáž motora (#5) do rúrky na hornej časti hlavného stĺpika. Otáčajte, kým sa doska nezablokuje.
6. Pretiahnite úchyt (#6) cez otvor v rúrke otočnej dosky na hornej časti hlavného stĺpika.
7. Pripevnite packy (#1) k otočnej doske (#2) pomocou skrutiek (#13), matíc (#4) a podložiek (#3).
8. Ak chcete zdvihnúť vodorovné podpory, odstráňte stabilizačné kolíky umiestnené pri stredových kolesách. Umiestnite podpory vzpriamene a znovu vložte stabilizačné kolíky.



### Záručné podmienky

V súlade so zákonom č. 136/2002 Zb. sa na Vami zakúpený výrobok poskytuje záruka na dobu 24 mesiacov od dátumu predaja. V prípade nákupu tovaru používaného na obchodnú, alebo podnikateľskú činnosť je záručná doba 12 mesiacov. Záruka je poskytovaná iba v prípade, že sú výrobky používané v súlade s návodom na obsluhu a spôsobu použitia.

Zo záruky sú vyňaté všetky diely podliehajúce prirodzenému opotrebovaniu, preťaženiu, použitím výrobku na iné účely, než na ktoré je určený a na závady vzniknuté pri doprave, alebo nesprávnym (neodborným) zaobchádzaním. Za nesprávne zaobchádzanie považujeme príklad, kedy nebol braný

ohľad na návod na obsluhu a všeobecne záväzné predpisy pre prácu s výrobkom. Podobne sa hodnotí aj pokus o neodbornú opravu nad rámec odporúčanej údržby.

Záruka sa vzťahuje výlučne na závady spôsobené chybou materiálu, výrobnej montáže, alebo technológiou spracovania.

Nárok na uplatnenie záruky zaniká:

- 1) výrobok nebol používaný v súlade s návodom na obsluhu
- 2) bol vykonaný akýkoľvek zásah do konštrukcie stroja bez predchádzajúceho písomného súhlasu výrobcu
- 3) výrobok bol používaný v iných podmienkach, alebo na iné účely, než na ktoré je určený
- 4) bola niektorá časť výrobku nahradená neoriginálnou súčasťou
- 5) k poškodeniu výrobku, alebo k nadmernému opotrebovaniu došlo vinou nedostatočnej údržby
- 6) škody vzniknuté pôsobením vonkajších mechanických, teplotných či chemických vplyvov
- 7) vady boli spôsobené nevhodným skladovaním, či manipuláciou s výrobkom
- 8) výrobok bol používaný (pre daný typ výrobku) v agresívnom prostredí napr. prašnom, vlhkom
- 9) výrobok bol použitý nad rámec prípustného zaťaženia

Záruka sa nevzťahuje na položky u ktorých možno očakávať opotrebenie v dôsledku ich normálnej funkcie (napr. opotrebenie uhlíkov, zapaľovacia sviečka atď.)

Na prevádzku výrobkov používajte iba odporúčané príslušenstvo a originálne náhradné diely.

Nároky uplatňujte ihneď po zistení závady u predajcu, ktorý Vám výrobok predal a informujte sa o možnostiach opravy v poverenej opravovni. Ak sa nebude na Vami uplatňovanú záradu vzťahovať záruka, budú Vám fakturované práce a náklady spojené s kontrolou a montážou a demontážou súčastí.

Pri uplatňovaní nárokov predložte riadne vyplnený záručný list, alebo iný doklad o kúpe opatrený dátumom predaja.

Do opravy odovzdávajte výrobok v čistom stave, riadne vyčistený, zbavený prachu či špiny. Spolu s výrobkom zašlite aj jeho originálne príslušenstvo na určenie presnej diagnostiky závady.

Pri zasielaní dopravnou službou vylejte z výrobku nespotrebované palivo a olej. Výrobok riadne zabaľte, najlepšie do pôvodného obalu tak, aby nedošlo k jeho poškodeniu. Škody, spôsobené nedostatočným zabalením zásielky, nemožno uznať ako záručné vady!

Do motorov používajte len palivá a oleje zodpovedajúcej klasifikácie, príp. palivá a oleje odporúčané značkovým predajcom. Vzniknuté škody, spôsobené používaním nevhodného paliva a nevhodných olejov, Vám nebudú v záruke uznané.